



R I M A G E™

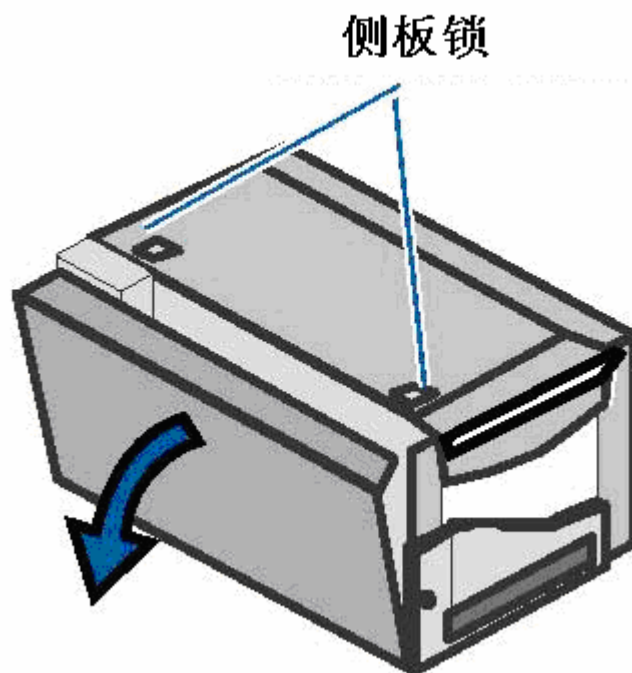


Producer™ III

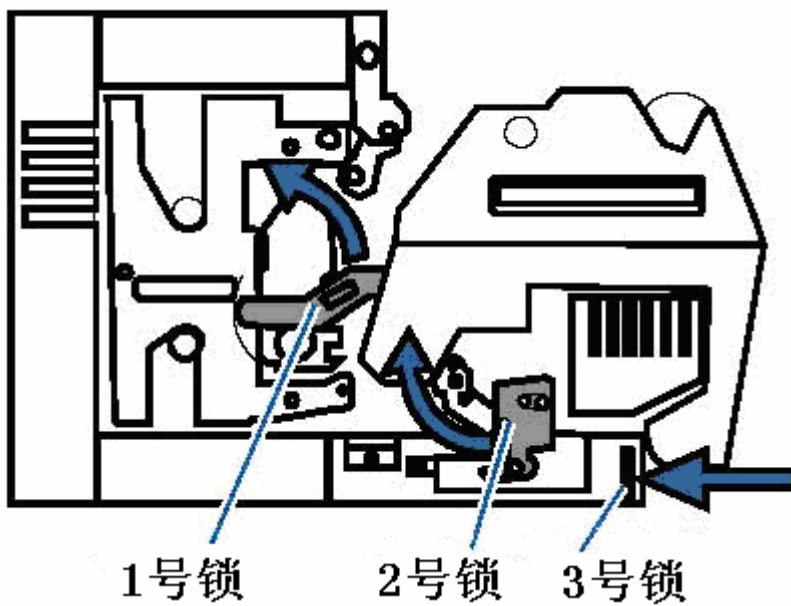
安装手册



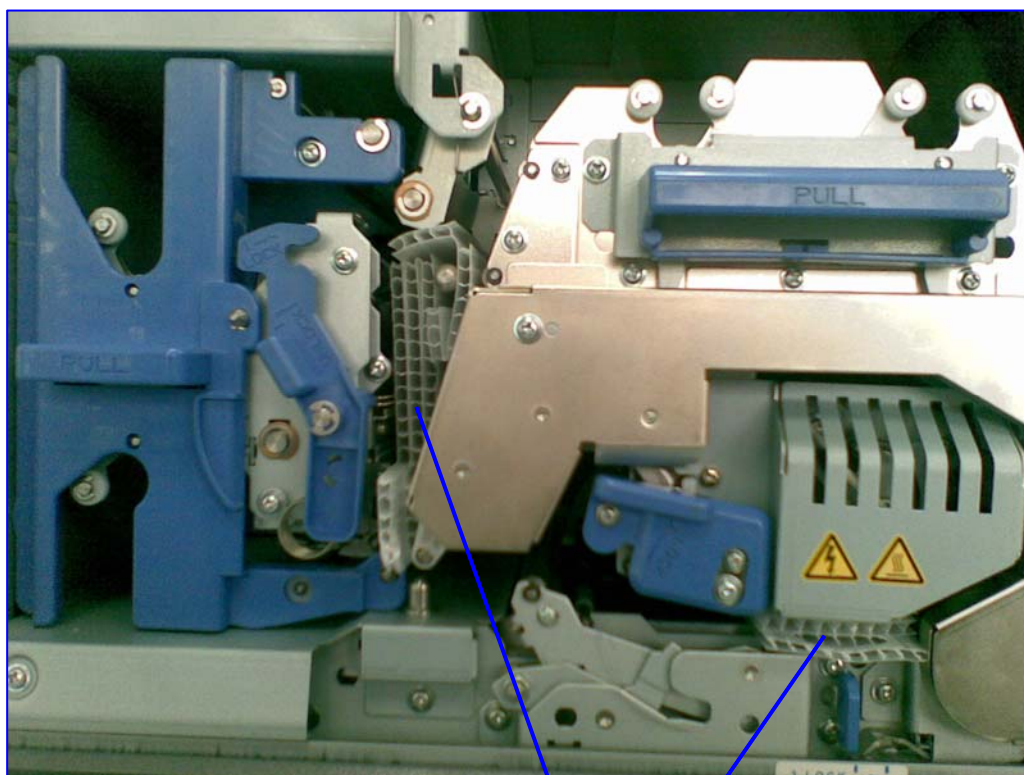
1. 准备 Rimage Producer III 一体机
 - a. 移除所有的封贴
 - b. 移除机器内部的泡沫
2. 安装打印机（Everest 打印机或 Prism 打印机）
 - (1) 安装 Everest 打印机
 - a. 按下侧板锁
 - b. 打开侧板



- c. 按照图中所示，打开机器内部 1、2、3 号锁



d. 移除打印机内部的两个塑料减震块



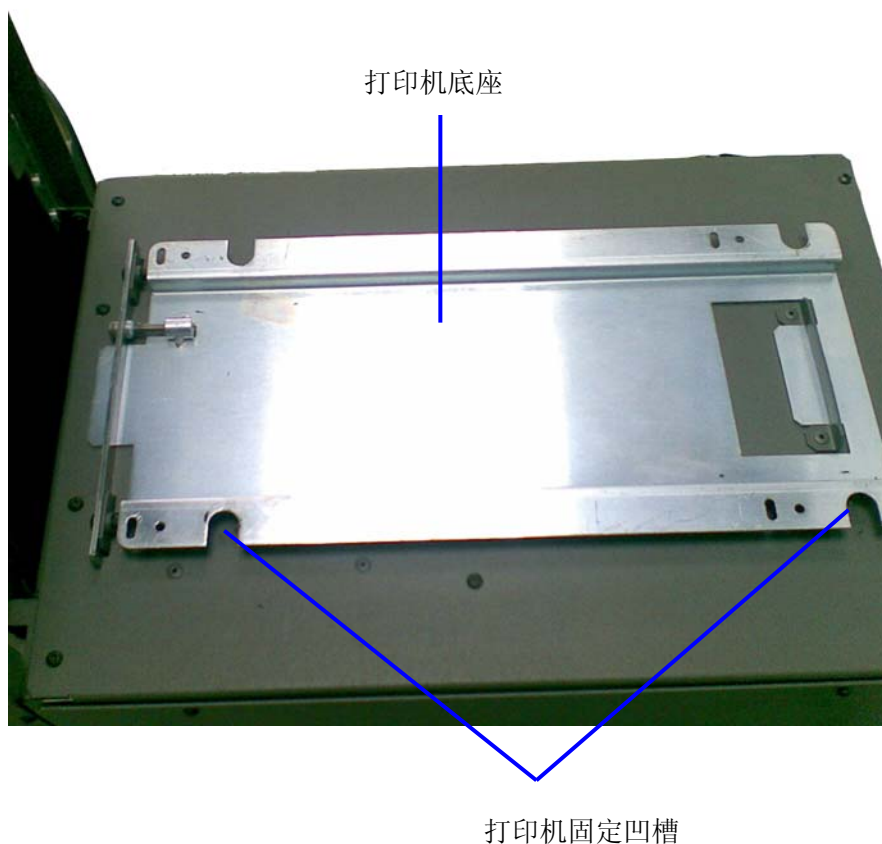
塑料减震块



e. 将打印机后部的运输螺丝拧下，放到运输螺丝储存位置上。待将打印机打包运输时再放回运输螺丝运输位置



f. 将打印机放到打印机底座上，打印机底部的四个底脚要对准图中的四个打印机固定凹槽





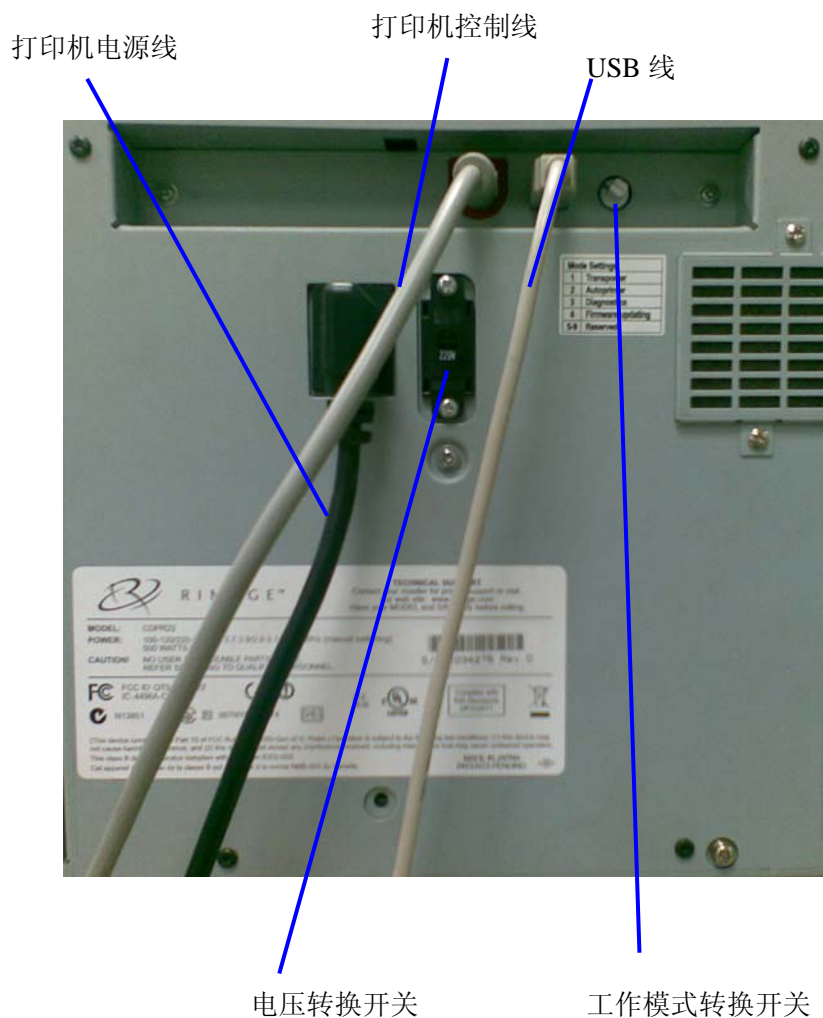
g. 连接打印机电缆

参照图示连接上打印机电源线、打印机控制线及 USB 线

h. 将电源转换开关正确的档位

注意：中国电压为 220V，一定要在接通电源之前将电源转换开关打到 220V 档，看到“220V”的字样即打到了 220V 档

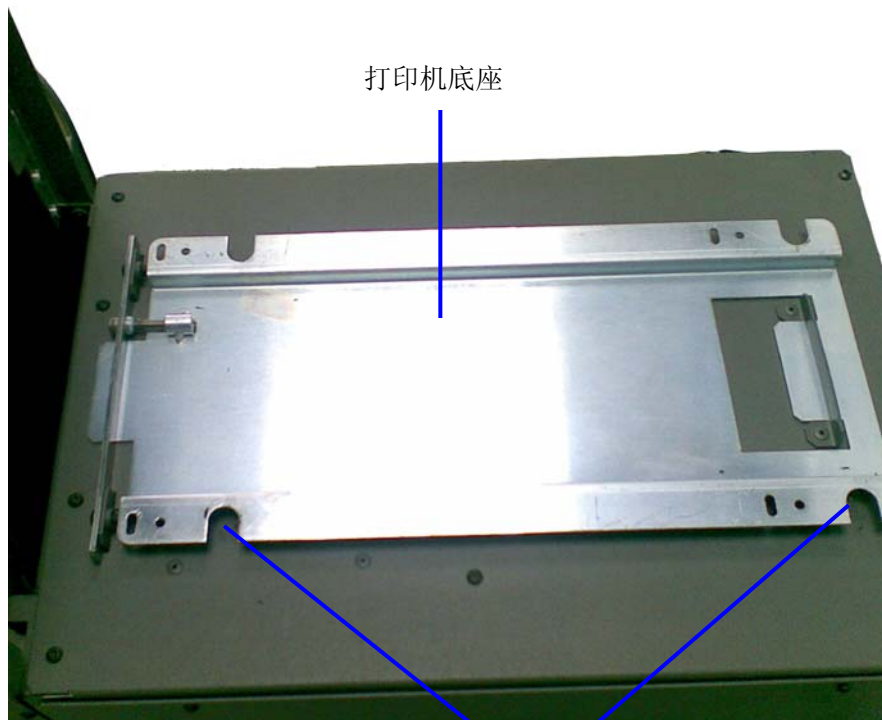
i. 工作模式转换开关拨到“1”档，“1”档为正常工作模式





(2) 安装 Prism 打印机

a. 将打印机放到打印机底座上，打印机底部的四个底脚要对准图中的四个打印机固定凹槽



打印机底座

打印机固定凹槽





b. 连接打印机电缆

参照图示连接上打印机电源线、打印机线及 USB 线.

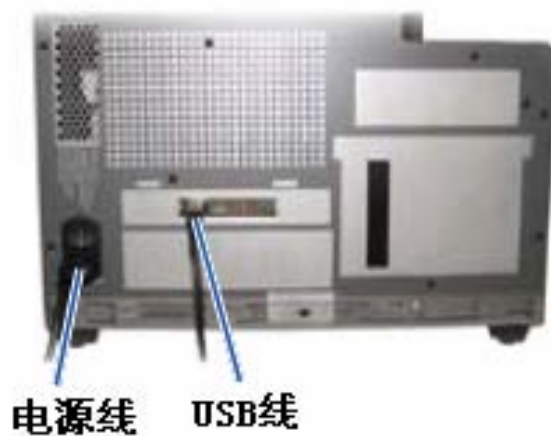
c. 打开打印机电源开关



3. 连接 ProducerIII 电缆

(1) 仅限 Rimage 6100

连接电源线及 USB 线

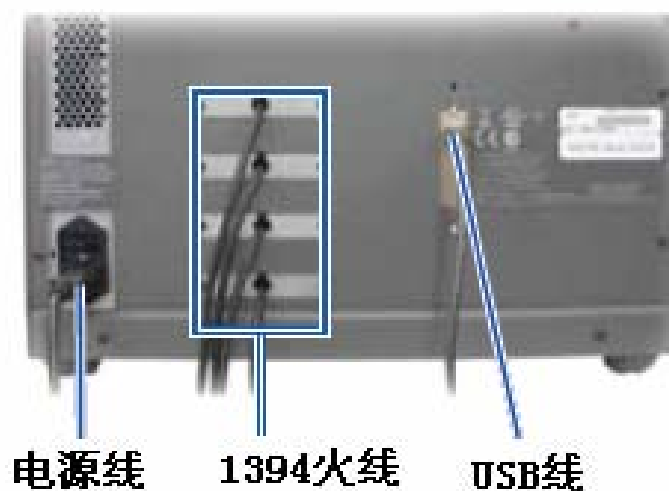




(2) 仅限 Rimage 7100、8100

- a. 连电源线到外部电源
- b. 连接 USB 线到外接电脑
- c. 连接 1394 火线到外接电脑

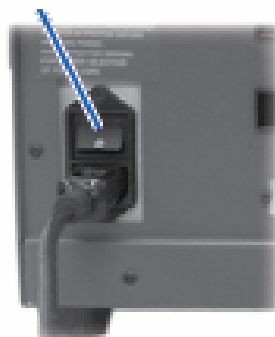
提示：7100 需连接两根火线，8100 需连接四根火线



4. 启动

- a. 将总电源开关置于开启状态

电源开关





b. 启动外接电脑

c. 等待机器初始化

5. 安装软件 (Producer Software Suite)

软件安装方法请参看《光盘刻印一体机软件安装手册 producer software suite》

6. 激活软件

请参看《Rimage 软件激活方法》

如果您想获得更多支持和产品信息,请登陆 www.rimage.com/support.html 进行查询